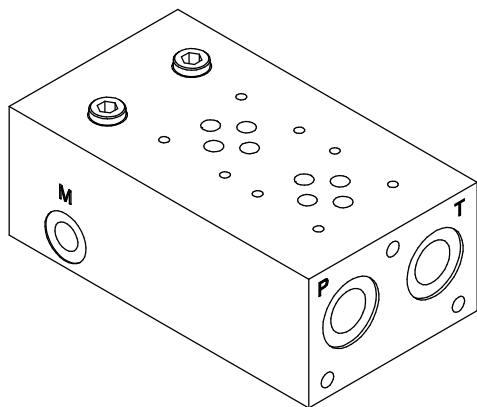
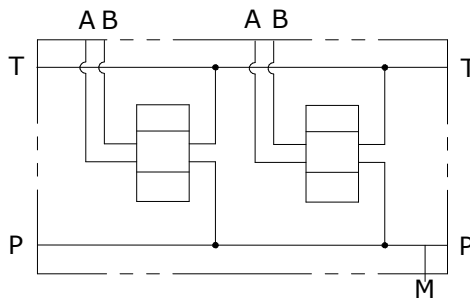


**MONOBLOCCO A-B POSTERIORI 3/8", P-T 1/2" CON VALVOLA
ELETTRICA OPZIONALE
MONOBLOCK A-B REAR PORTS 3/8" P-T 1/2" WITH OPTIONAL
VENTING VALVE**

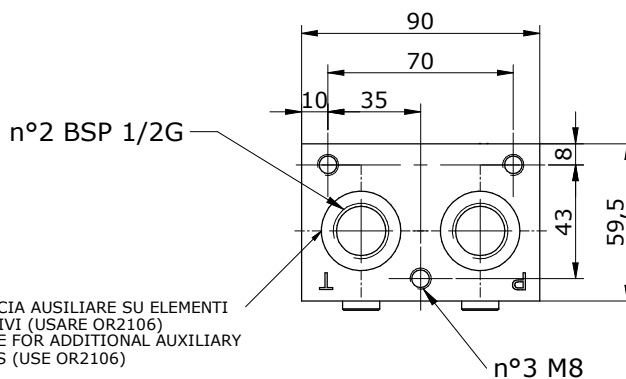
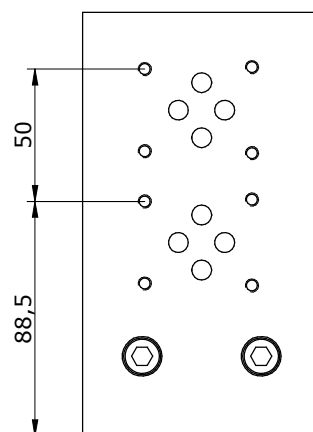
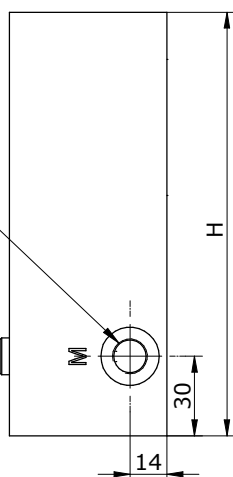
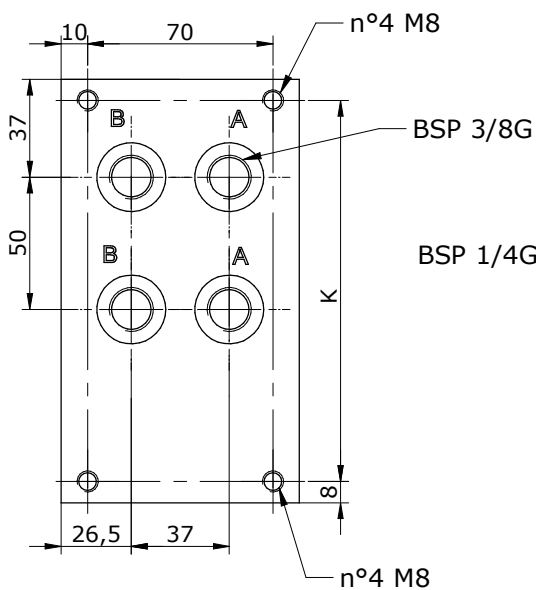
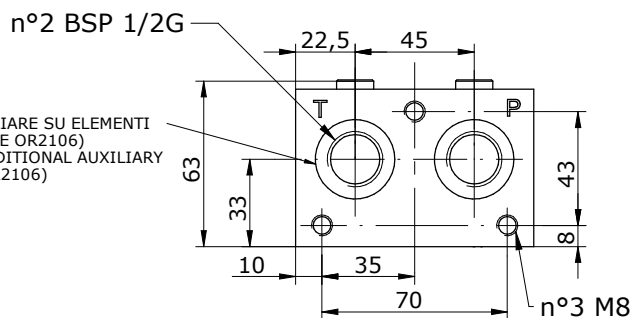
**OLEODINAMICA
2mp**



Schema idraulico
Hydraulic diagram



INTERFACCIA AUSILIARE SU ELEMENTI
AGGIUNTIVI (USARE OR2106)
INTERFACE FOR ADDITIONAL AUXILIARY
ELEMENTS (USE OR2106)



INTERFACCIA AUSILIARE SU ELEMENTI
AGGIUNTIVI (USARE OR2106)
INTERFACE FOR ADDITIONAL AUXILIARY
ELEMENTS (USE OR2106)

E_ 06 - 13 - 38 - ___ - 0

POS.	01	02	03	04	05	06	07	08	09	10
H	110	160	210	260	310	360	410	460	510	560
K	94	144	194	244	294	344	394	444	494	544

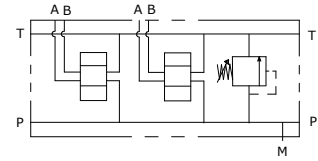
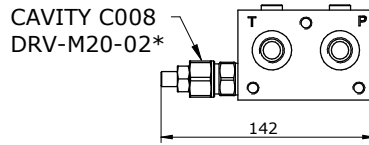
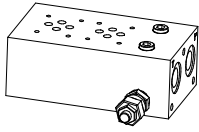
Via Nicolò Copernico 12/c-d
29027 Casoli Di Gariga - Podenzano (PC) Italy

www.oleodinamica2mp.it
Tel +39 0523 523231
Fax +39 0523 524509

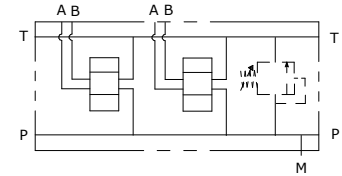
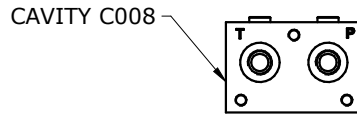
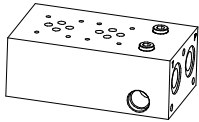
**MONOBLOCCO A-B POSTERIORI 3/8", P-T 1/2" CON VALVOLA
ELETTRICA OPZIONALE
MONOBLOCK A-B BACK PORTS 3/8" P-T 1/2" WITH OPTIONAL
VENTING VALVE**

**OLEODINAMICA
2mp**

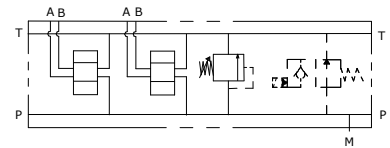
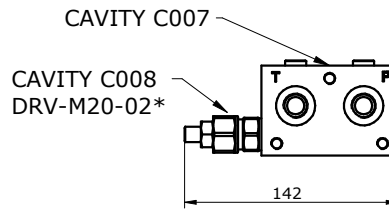
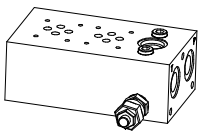
E_06 - 13 - 38 - ___ - 1



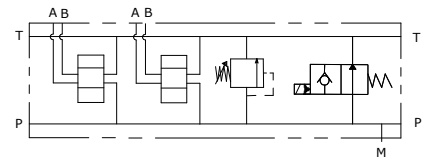
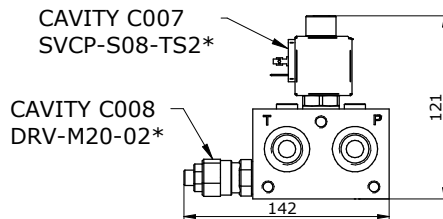
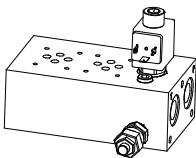
E_06 - 13 - 38 - ___ - 2



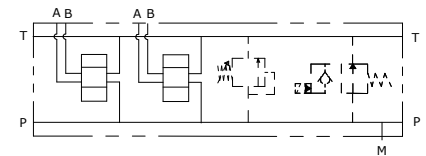
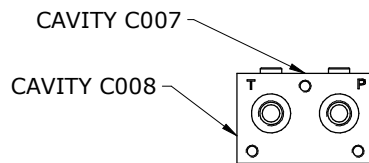
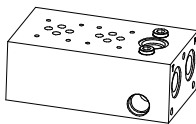
E_06 - 13 - 38 - ___ - 4



E_06 - 13 - 38 - ___ - 5



E_06 - 13 - 38 - ___ - 6



E_06 - 13 - 38 - _____

S = STEEL
A = ALUMINIUM

MOUNTING POSITIONS: 01 ÷ 10

0 = WITHOUT RELIEF VALVE
1 = WITH RELIEF VALVE
2 = RELIEF VALVE READY
4 = WITH R.V. AND V.V. READY
5 = WITH R.V. AND V.V.
6 = V.V. READY AND R.V. READY

0 = WITHOUT R.V.
1 = 5-55 bar
2 = 25-110 bar
3 = 50-215 bar
4 = 100-350 bar
5 = 100-420 bar

0 = WITHOUT RELIEF VALVE
H = HEX. HEAD SCREW **K** = KNOB **C** = COVER CAP **I** = NOT ADJUSTABLE

SEALS
N = BUNA
V = VITON

VENTING VALVE
000 = WITHOUT V.V.
TS2 = NORMALLY OPEN

VENTING VALVE
0 = NO MANUAL OVERRIDE
3 = PUSH PIN
4 = PUSH BOTTON
5 = HEX. ALLEN

CONNECTOR TYPE
0 = WITHOUT COIL
C = CAVI / LEADS
D = DIN 43650
G = DEUTSCH DT04-2P
A = AMP JUNIOR

TENSIONE / VOLTAGE
000 = WITHOUT COIL
D12 = 12 VDC
D24 = 24 VDC
220 = 220 RAC

*see **CARTRIDGE VALVES** datasheets

Via Nicolò Copernico 12/c-d
29027 Casoni Di Gariga - Podenzano (PC) Italy

www.oleodinamica2mp.it
Tel +39 0523 523231
Fax +39 0523 524509