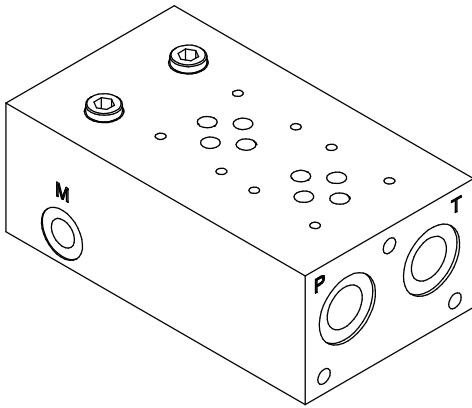
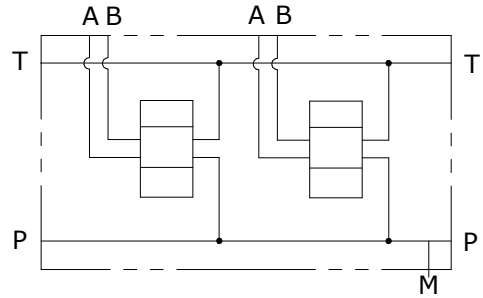


**MONOBLOCCO A-B POSTERIORI 1/2", P-T 1/2" CON VALVOLA
ELETTRICA OPZIONALE
MONOBLOCK A-B REAR PORTS 1/2" P-T 1/2" WITH OPTIONAL
VENTING VALVE**

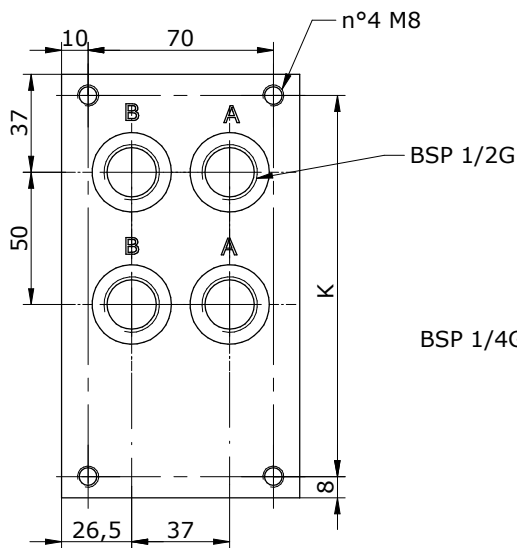
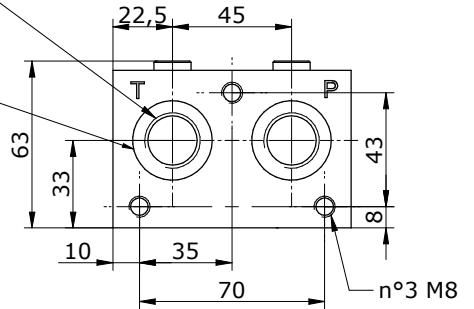


Schema idraulico
Hydraulic diagram

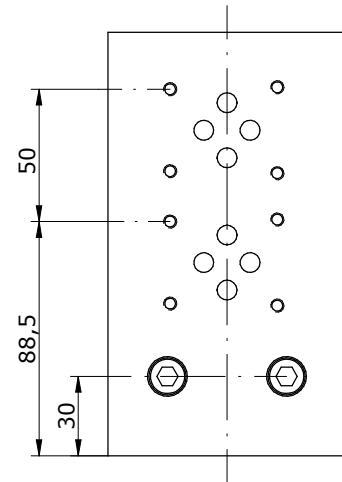
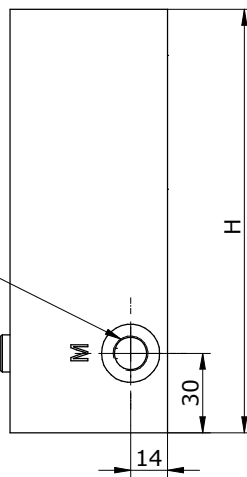


n°2 BSP 1/2G

INTERFACCIA AUSILIARE SU ELEMENTI
AGGIUNTIVI (USARE OR2106)
INTERFACE FOR ADDITIONAL AUXILIARY
ELEMENTS (USE OR2106)

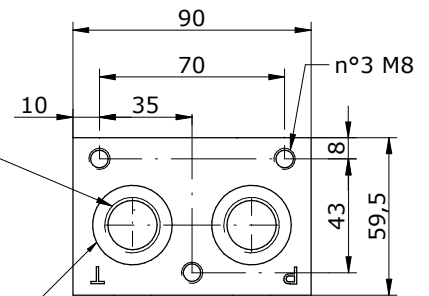


BSP 1/4G



n°2 BSP 1/2G

INTERFACCIA AUSILIARE SU ELEMENTI
AGGIUNTIVI (USARE OR2106)
INTERFACE FOR ADDITIONAL AUXILIARY
ELEMENTS (USE OR2106)



E_06 - 13 - 12 - ___ - 0

| POS. | 01 | 02 | 03 | 04 | 05 | 06 | 07 | 08 | 09 | 10 |
|------|-----|-----|-----|-----|-----|-----|-----|-----|-----|-----|
| H | 110 | 160 | 210 | 260 | 310 | 360 | 410 | 460 | 510 | 560 |
| K | 94 | 144 | 194 | 244 | 294 | 344 | 394 | 444 | 494 | 544 |

Via Nicolò Copernico 12/c-d
29027 Casoli Di Gariga - Podenzano (PC) Italy

www.oleodinamica2mp.it
Tel +39 0523 523231
Fax +39 0523 524509

