

## CARATTERISTICHE TECNICHE TECHNICAL CHARACTERISTICS

**Pressione massima**  
Maximum pressure 350 bar (5075 psi)

**Portata nominale**  
Nominal Flow 30 l/min (7,9 gpm)

**Temperatura di esercizio**  
Operating temperature -30 / +110 °C

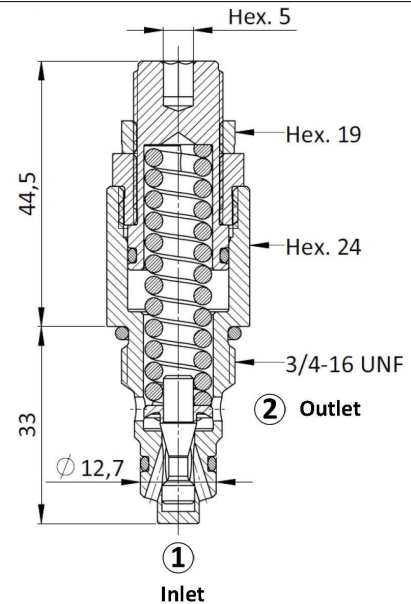
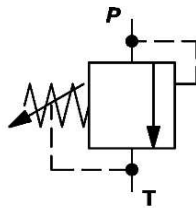
**Cavità**  
Cavity C007

**Max.trafilamento interno**  
Max. internal leakage 0,25cc/min -80%

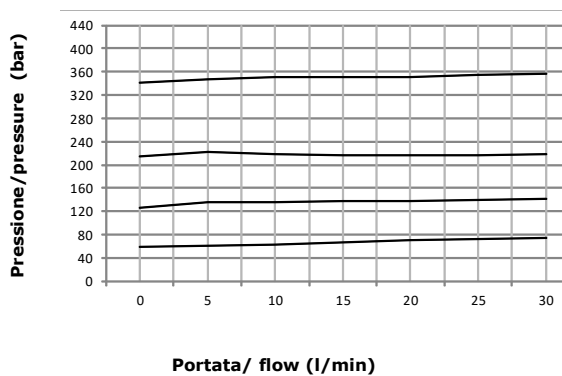
**Coppia**  
Torque 40-45 Nm

**Peso**  
Weight 0,145 kg

## SCHEMA IDRAULICO HYDRAULIC SCHEME



## PRESTAZIONI PERFORMANCE



## DESCRIZIONE DESCRIPTION

La valvola apre il passaggio dell'olio da 1 a 2 solo quando la pressione dell'olio applicata su 1 supera la forza della molla.

DRV opens flow passage from port 1 to 2 only when the oil pressure at 1 exceeds the spring setting.

## TIPI DI REGOLAZIONE REGULATION TYPE



## CODICE D'ORDINAZIONE ORDERING CODE

# DRV-S08-04- - - -

### MOLLA / SPRING

**060** = 15-60 bar  
**135** = 25-135 bar  
**220** = 50-220 bar  
**350** = 120-350 bar

### GUARNIZIONI / SEALS

**N** = NBR  
**V** = VITON

### TIPI DI REGOLAZIONE / TYPE OF REGULATION

### SIZE BODY / DIMENSIONE CORPO

**OMETTERE/OMIT**  
**101**=BSP1/4" (pag.18.1)  
**201**=BSP3/8" (pag.18.1)  
**102**=BSP1/4" (pag.18.2)  
**202**=BSP3/8" (pag.18.2)

### MATERIAL BODY / MATERIALE CORPO

**OMETTERE/OMIT**  
**S** = STEEL  
**A** = ALLUMINIUM