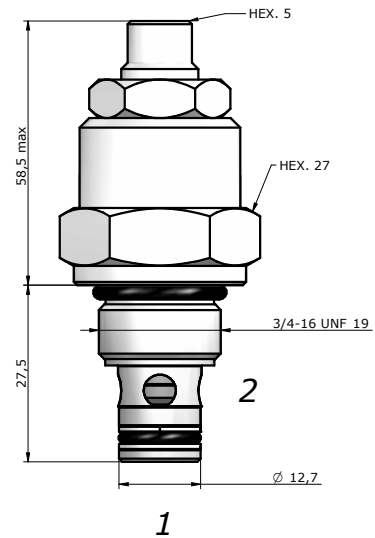
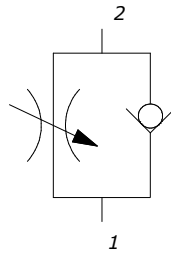


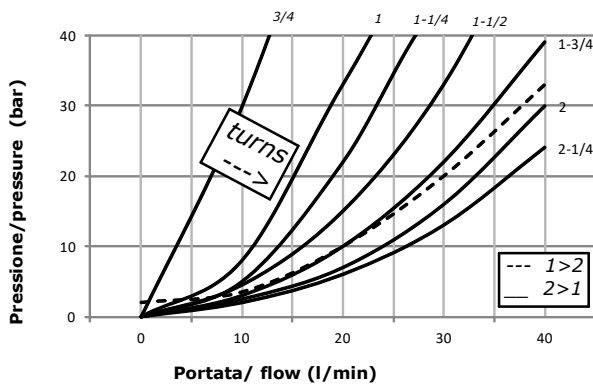
### CARATTERISTICHE TECNICHE TECHNICAL FEATURES

<b>Pressione massima</b> Maximum pressure	250 bar (3625 psi)
<b>Portata nominale</b> Nominal Flow	25 l/min (6,6 gpm)
<b>Temperatura di esercizio</b> Operating temperature	-30 / +100 °C
<b>Cavità</b> Cavity	C007
<b>Coppia</b> Torque	27-30 Nm
<b>Peso</b> Weight	0,15kg

### SCHEMA IDRAULICO HYDRAULIC SCHEME



### PRESTAZIONI PERFORMANCE



### DESCRIZIONE DESCRIPTION

La valvola permette di regolare il flusso dell'olio tramite una vite di registro da 2 a 1. Nella direzione opposta si ha flusso libero.

The valve allows the regulation of flow passage from 2 to 1 with a screw. in the opposite direction flow is free.

### TIPI DI REGOLAZIONE REGULATION TYPE

	<b>H</b>	<b>VITE CON CHIAVE ESAGONALE</b> (standard) HEXAGONAL HEAD SCREW
	<b>K</b>	<b>POMOLO</b> KNOB
	<b>C</b>	<b>FISSA CON CAPPUCIO</b> COVER CAP
	<b>I</b>	<b>INVIOLABILE</b> NON ADJUSTABLE

### CODICE D'ORDINAZIONE ORDERING CODE

# FCO-S08-01- - - -

#### GUARNIZIONI / SEALS

**N** = NBR  
**V** = VITON

#### TIPI DI REGOLAZIONE / TYPE OF REGULATION

#### SIZE BODY / DIMENSIONE CORPO

#### OMETTERE/OMIT

**100**=BSP1/4"(pag.18.7)  
**200**=BSP3/8"(pag.18.7)  
**101**=BSP1/4"(pag.18.1)  
**201**=BSP3/8"(pag.18.1)  
**102**=BSP1/4"(pag.18.2)  
**202**=BSP3/8"(pag.18.2)

#### MATERIAL BODY / MATERIALE CORPO

**OMETTERE/OMIT**  
**S** = STEEL  
**A** = ALLUMINIUM