

## CARATTERISTICHE TECNICHE TECHNICAL CHARACTERISTICS

**Pressione massima**  
Maximum pressure 420 bar (6091 psi)

**Portata nominale**  
Nominal Flow 50 l/min (13,20 gpm)

**Temperatura di esercizio**  
Operating temperature -30 / +110 °C

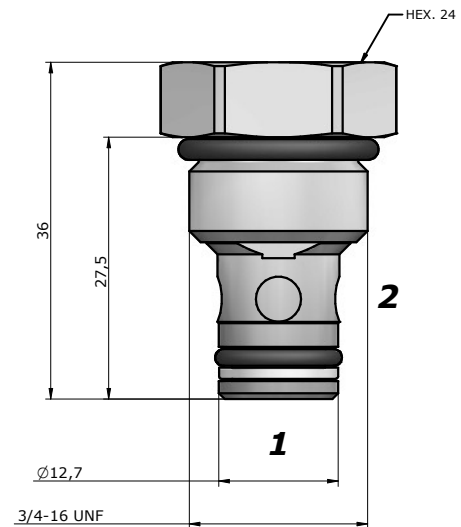
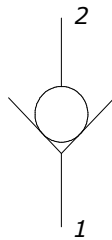
**Cavità**  
Cavity C007

**Trafilamento interno**  
Internal leakage 0,3 cc/min

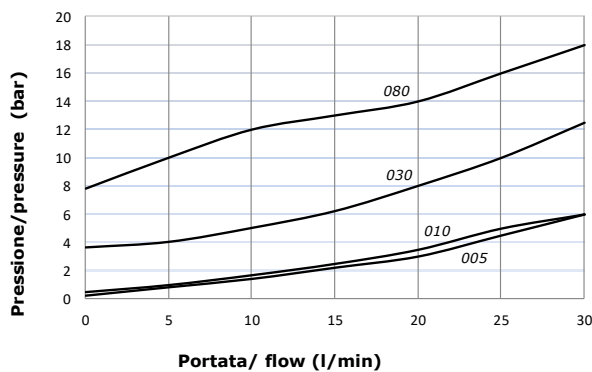
**Coppia**  
Torque 40-45 Nm

**Peso**  
Weight 0,06 kg

## SCHEMA IDRAULICO HYDRAULIC SCHEME



## PRESTAZIONI PERFORMANCES



## DESCRIZIONE DESCRIPTION

La VRO permette il passaggio libero del flusso di olio da 1 a 2, mentre blocca il flusso nella direzione opposta.

The VRO allows flow passage from 1 to 2, while blocking in the opposite direction.

## CODICE D'ORDINAZIONE ORDERING CODE

# VRO-S08-01- - -

### MOLLA / SPRING

**005** = 0,5 bar

**010** = 1,0 bar

**025** = 2,5 bar

**030** = 3,0 bar

### GUARNIZIONI / SEALS

**N** = NBR

**V** = VITON

### SIZE BODY / DIMENSIONE CORPO

#### OMETTERE/OMIT

**100**=BSP1/4" (pag.18.7)

**200**=BSP3/8" (pag.18.7)

**101**=BSP1/4" (pag.18.1)

**201**=BSP3/8" (pag.18.1)

**102**=BSP1/4" (pag.18.2)

**202**=BSP3/8" (pag.18.2)

### MATERIALE CORPO / MATERIAL BODY

#### OMETTERE/OMIT

**S** = STEEL

**A** = ALLUMINIUM