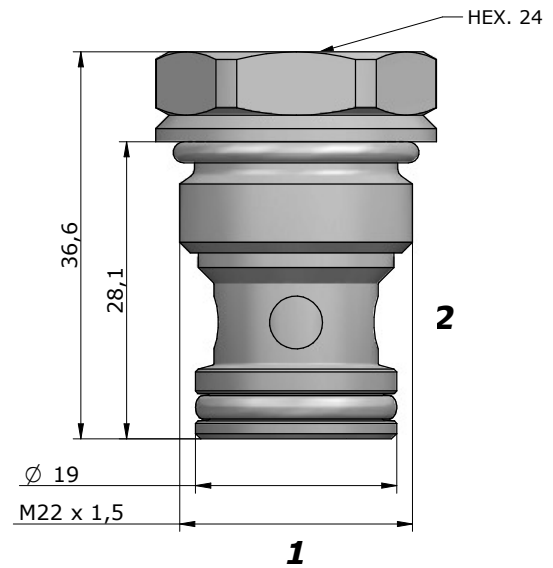
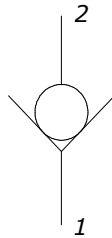


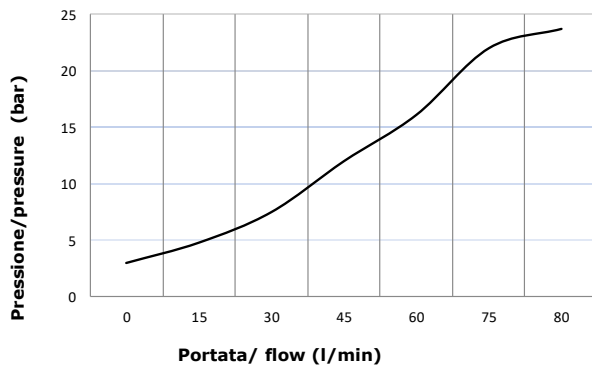
CARATTERISTICHE TECNICHE
TECHNICAL CHARACTERISTICS

Pressione massima <i>Maximum pressure</i>	420 bar (6091 psi)
Portata nominale <i>Nominal Flow</i>	80 l/min (21,13 gpm)
Temperatura di esercizio <i>Operating temperature</i>	-30 / +110 °C
Cavità <i>Cavity</i>	C002
Trafilamento interno <i>Internal leakage</i>	0,1 cm ³ /min @ 350 bar
Coppia <i>Torque</i>	55-65 Nm
Peso <i>Weight</i>	0,08 kg

SCHEMA IDRAULICO
HYDRAULIC SCHEME



PRESTAZIONI
PERFORMANCES



DESCRIZIONE
DESCRIPTION

La VRO permette il passaggio libero del flusso di olio da 1 a 2, mentre blocca il flusso nella direzione opposta.

The VRO allows flow passage from 1 to 2, while blocking in the opposite direction.

CODICE D'ORDINAZIONE
ORDERING CODE

VRO-M22-01- _____ - _____

MOLLA / SPRING
030 = 3 bar

GUARNIZIONI / SEALS
N = NBR
V = VITON